

## NH-Sicherungseinsätze Betriebsklasse gG für die allgemeine Anwendung

### *NH general purpose fuse-links utilization category gG*



#### Vorteile, die überzeugen / *Convincing advantages*



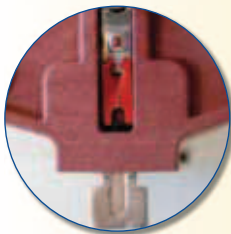
##### **Kombi-Melder**

- Vereint Funktion von Anzeiger oben und Mittenmelder
- Zuverlässige Anzeige Sicherungsfall unabhängig von Einbausituation
- Vereinfachte Bevorratung



##### **Combi indicator**

- *Combines function of top and centre indicator*
- *Reliable indicating of fuse-trip independent from installation*
- *Simplified stock-keeping*



##### **Isolierte Griffflaschen**

- Bauart „ism“ vereint isolierte Deckplatten und Griffflaschen
- Berührschutz beim Einsatz in offenen Unterteilen oder Leisten
- Isolierte Deckplatten aus hochtemperaturbeständigem Kunststoff

##### **Isolated gripping lugs**

- *“ism” type combines isolated cover plates with isolated gripping lugs*
- *Protection against accidental contact when applied in open fuse-bases or fuseways*
- *Isolated cover plates made from high temperature resistant plastics*



##### **Hohe Schaltleistung**

- Bemessungsausschaltvermögen bis zu 120kA (500V)
- 690V-Sicherungseinsätze mit Ausschaltvermögen von 100kA erhältlich

##### **High Breaking capacity**

- *Rated breaking capacity up to 120kA (500V)*
- *690V fuse-links available with breaking capacity 100kA*



##### **Nennspannungen bis AC1200V**

- Weiter Spannungsbereich abgedeckt
- Sicherungseinsätze 400V mit bis zu 20% niedrigerer Leistungsabgabe gegenüber marktüblicher 500V-Ausführung
- Für Anlagen mit Betriebsspannungen von bis zu AC1200V



##### **Rated voltages up to AC1200V**

- *Wide range of voltages covered*
- *Fuse-links 400V have up to 20% lower power dissipation than common 500V types*
- *For systems with operating voltages up to AC1200V*



**Betriebsklasse gG AC400V mit Kombimelder / Utilization category gG AC400V with combi indicator**

U <sub>n</sub>	Größe Size	I <sub>n</sub> [A]	Anzeiger Indicator	Leistungs- abgabe Power dissipation P <sub>n</sub> [W]	VE PU	Griffflaschen spannungsführend <i>Live gripping-lugs</i>		Griffflaschen spannungsfrei <i>Isolated gripping-lugs</i>	
						Typ / Type	Artikel-Nr. Article-No.	Typ / Type	Artikel-Nr. Article-No.
400V	000	2	Kombi-Melder <i>Combi indicator</i>	0,7	3	M000GL2/4	N5000905	M000GL2/4/ISM	N5000907
		4		0,7		M000GL4/4	N5001205	M000GL4/4/ISM	N5001207
		6		0,8		M000GL6/4	N5001405	M000GL6/4/ISM	N5001407
		10		1,1		M000GL10/4	N5001705	M000GL10/4/ISM	N5001707
		16		1,6		M000GL16/4	N5002205	M000GL16/4/ISM	N5002207
		20		1,7		M000GL20/4	N5002405	M000GL20/4/ISM	N5002407
		25		1,9		M000GL25/4	N5002605	M000GL25/4/ISM	N5002607
		32		2,5		M000GL32/4	N5002905	M000GL32/4/ISM	N5002907
		35		3,4		M000GL35/4	N5003105	M000GL35/4/ISM	N5003107
		40		2,9		M000GL40/4	N5003405	M000GL40/4/ISM	N5003407
		50		3,9		M000GL50/4	N5003505	M000GL50/4/ISM	N5003507
		63		4,9		M000GL63/4	N5003805	M000GL63/4/ISM	N5003807
	80	5,1	M000GL80/4	N5004105	M000GL80/4/ISM	N5004107			
	100	5,5	M000GL100/4	N5004305	M000GL100/4/ISM	N5004307			
	00	125	Kombi-Melder <i>Combi indicator</i>	8,1	3	M00GL125/4	N5004605	M00GL125/4/ISM	N5004607
		160		10,0		M00GL160/4	N5004905	M00GL160/4/ISM	N5004907

NH-Sicherungseinsätze  
NH fuse-links

Sicherungen für die Photovoltaik  
*Fuses for photovoltaic applications*

Halbleiterschutzsicherungseinsätze  
*Fuse-links for semiconductor protection*


NH-Sicherungsunterteile  
NH fuse-bases

D-Sicherungen  
D-type fuses

IKUS  
HH-Sicherungseinsätze  
*IKUS HV HRC fuse-links*

Anhang  
*Appendix*

Betriebsklasse gG AC400V mit Kombimelder / Utilization category gG AC400V with combi indicator



U <sub>n</sub>	Größe Size	I <sub>n</sub> [A]	Anzeiger Indicator	Leistungs- abgabe Power dissipation P <sub>n</sub> [W]	VE PU	Griffflaschen spannungsführend <i>Live gripping-lugs</i>		Griffflaschen spannungsfrei <i>Isolated gripping-lugs</i>	
						Typ / Type	Artikel-Nr. Article-No.	Typ / Type	Artikel-Nr. Article-No.
400V	1	25	Kombi-Melder <i>Combi indicator</i>	3,3	3	M1GL25/4	N1002605	M1GL25/4/ISM	N1002607
		32		3,6		M1GL32/4	N1002905	M1GL32/4/ISM	N1002907
		35		4,5		M1GL35/4	N1003105	M1GL35/4/ISM	N1003107
		40		4,4		M1GL40/4	N1003405	M1GL40/4/ISM	N1003407
		50		4,5		M1GL50/4	N1003505	M1GL50/4/ISM	N1003507
		63		5,4		M1GL63/4	N1003805	M1GL63/4/ISM	N1003807
		80		5,4		M1GL80/4	N1004105	M1GL80/4/ISM	N1004107
		100		7,9		M1GL100/4	N1004305	M1GL100/4/ISM	N1004307
		125		8,7		M1GL125/4	N1004605	M1GL125/4/ISM	N1004607
		160		12,3		M1GL160/4	N1004905	M1GL160/4/ISM	N1004907
		200		13,5		M1GL200/4	N1005205	M1GL200/4/ISM	N1005207
		224		15,1		M1GL224/4	N1005305	M1GL224/4/ISM	N1005307
	250	17,2	M1GL250/4	N1005605	M1GL250/4/ISM	N1005607			
	2	63	Kombi-Melder <i>Combi indicator</i>	5,5	3	M2GL63/4	N2003805	M2GL63/4/ISM	N2003807
		80		6,4		M2GL80/4	N2004105	M2GL80/4/ISM	N2004107
		100		7,6		M2GL100/4	N2004305	M2GL100/4/ISM	N2004307
		125		8,7		M2GL125/4	N2004605	M2GL125/4/ISM	N2004607
		160		12,3		M2GL160/4	N2004905	M2GL160/4/ISM	N2004907
		200		13,5		M2GL200/4	N2005205	M2GL200/4/ISM	N2005207
		224		15,4		M2GL224/4	N2005305	M2GL224/4/ISM	N2005307
		250		17,6		M2GL250/4	N2005605	M2GL250/4/ISM	N2005607
		300		20,3		M2GL300/4	N2005805	M2GL300/4/ISM	N2005807
		315		21,9		M2GL315/4	N2005905	M2GL315/4/ISM	N2005907
	3	200	Kombi-Melder <i>Combi indicator</i>	13,5	3	M3GL200/4	N3005205	M3GL200/4/ISM	N3005207
		224		15,4		M3GL224/4	N3005305	M3GL224/4/ISM	N3005307
		250		16,0		M3GL250/4	N3005605	M3GL250/4/ISM	N3005607
		300		18,0		M3GL300/4	N3005805	M3GL300/4/ISM	N3005807
		315		19,0		M3GL315/4	N3005905	M3GL315/4/ISM	N3005907
		355		22,0		M3GL355/4	N3006005	M3GL355/4/ISM	N3006007
		400		24,5		M3GL400/4	N3006205	M3GL400/4/ISM	N3006207
		425		28,3		M3GL425/4	N3006305	M3GL425/4/ISM	N3006307
		500		30,0		M3GL500/4	N3006605	M3GL500/4/ISM	N3006607
		630		41,0		M3GL630/4	N3006905	M3GL630/4/ISM	N3006907

**Betriebsklasse gG AC500V mit Kombimelder / Utilization category gG AC500V with combi indicator**



U <sub>n</sub>	Größe Size	I <sub>n</sub> [A]	Anzeiger Indicator	Leistungs- abgabe Power dissipation P <sub>n</sub> [W]	VE PU	Griffaschen spannungsführend <i>Live gripping-lugs</i>		Griffaschen spannungsfrei <i>Isolated gripping-lugs</i>	
						Typ / Type	Artikel-Nr. Article-No.	Typ / Type	Artikel-Nr. Article-No.
500V	000	2	Kombi-Melder <i>Combi indicator</i>	0,7	3	M000GL2	N5010905	M000GL2ISM	N5010907
		4		0,7		M000GL4	N5011205	M000GL4ISM	N5011207
		6		0,8		M000GL6	N5011405	M000GL6ISM	N5011407
		10		1,1		M000GL10	N5011705	M000GL10ISM	N5011707
		16		1,6		M000GL16	N5012205	M000GL16ISM	N5012207
		20		1,7		M000GL20	N5012405	M000GL20ISM	N5012407
		25		1,9		M000GL25	N5012605	M000GL25ISM	N5012607
		32		2,5		M000GL32	N5012905	M000GL32ISM	N5012907
		35		3,5		M000GL35	N5013105	M000GL35ISM	N5013107
		40		3,0		M000GL40	N5013405	M000GL40ISM	N5013407
		50		3,9		M000GL50	N5013505	M000GL50ISM	N5013507
		63		5,4		M000GL63	N5013805	M000GL63ISM	N5013807
		80		6,1		M000GL80	N5014105	M000GL80ISM	N5014107
		100		6,9		M000GL100	N5014305	M000GL100ISM	N5014307
	00	125	Kombi-Melder <i>Combi indicator</i>	8,9	3	M00GL125	N5014605	M00GL125/ISM	N5014607
		160		11,2		M00GL160	N5014905	M00GL160/ISM	N5014907
	1	Kombi-Melder <i>Combi indicator</i>	35	4,5	3	M1GL35	N1013105	M1GL35ISM	N1013107
			40	4,4		M1GL40	N1013405	M1GL40ISM	N1013407
			50	5,7		M1GL50	N1013505	M1GL50ISM	N1013507
			63	6,0		M1GL63	N1013805	M1GL63ISM	N1013807
			80	6,5		M1GL80	N1014105	M1GL80ISM	N1014107
			100	9,1		M1GL100	N1014305	M1GL100ISM	N1014307
			125	12,9		M1GL125	N1014605	M1GL125ISM	N1014607
			160	14,9		M1GL160	N1014905	M1GL160ISM	N1014907
			200	16,5		M1GL200	N1015205	M1GL200ISM	N1015207
			224	16,7		M1GL224	N1015305	M1GL224ISM	N1015307
			250	21,6		M1GL250	N1015605	M1GL250ISM	N1015607

NH-Sicherungs-  
einsätze  
NH fuse-links

Sicherungen für  
die Photovoltaik  
*Fuses for  
photovoltaic  
applications*

Halbleiter-  
schutzsicherungs-  
einsätze  
*Fuse-links for  
semiconductor  
protection*

NH-Sicherungs-  
unterteile  
NH fuse-bases

D-Sicherungen  
*D-type fuses*

IKUS  
HH-Sicherungs-  
einsätze  
*IKUS HV HRC  
fuse-links*

Anhang  
*Appendix*

Betriebsklasse gG AC500V mit Kombimelder / Utilization category gG AC500V with combi indicator



U <sub>n</sub>	Größe Size	I <sub>n</sub> [A]	Anzeiger Indicator	Leistungs- abgabe Power dissipation P <sub>n</sub> [W]	VE PU	Griffflaschen spannungsführend Live gripping-lugs		Griffflaschen spannungsfrei Isolated gripping-lugs				
						Typ / Type	Artikel-Nr. Article-No.	Typ / Type	Artikel-Nr. Article-No.			
500V	2	63	Kombi-Melder <i>Combi indicator</i>	5,7	3	M2GL63	N2013805	M2GL63ISM	N2013807			
		80		7,1		M2GL80	N2014105	M2GL80ISM	N2014107			
		100		8,1		M2GL100	N2014305	M2GL100ISM	N2014307			
		125		9,5		M2GL125	N2014605	M2GL125ISM	N2014607			
		160		14,9		M2GL160	N2014905	M2GL160ISM	N2014907			
		200		16,9		M2GL200	N2015205	M2GL200ISM	N2015207			
		224		17,1		M2GL224	N2015305	M2GL224ISM	N2015307			
		250		21,8		M2GL250	N2015605	M2GL250ISM	N2015607			
		300		22,5		M2GL300	N2015805	M2GL300ISM	N2015807			
		315		23,7		M2GL315	N2015905	M2GL315ISM	N2015907			
		355		26,9		M2GL355	N2016005	M2GL355ISM	N2016007			
		400		30,5		M2GL400	N2016205	M2GL400ISM	N2016207			
		3		200		Kombi-Melder <i>Combi indicator</i>	16,9	3	M3GL200	N3015205	M3GL200ISM	N3015207
				224			17,1		M3GL224	N3015305	M3GL224ISM	N3015307
	250		20,0	M3GL250	N3015605		M3GL250ISM		N3015607			
	300		22,5	M3GL300	N3015805		M3GL300ISM		N3015807			
	315		23,5	M3GL315	N3015905		M3GL315ISM		N3015907			
	355		28,0	M3GL355	N3016005		M3GL355ISM		N3016007			
	400		33,8	M3GL400	N3016205		M3GL400ISM		N3016207			
	425		34,5	M3GL425	N3016305		M3GL425ISM		N3016307			
	500		39,0	M3GL500	N3016605		M3GL500ISM		N3016607			
	630		47,6	M3GL630	N3016905		M3GL630ISM		N3016907			
	4a	500	Kombi-Melder <i>Combi indicator</i>	36,5	1	M4AGL500	N4016600	-	-			
		630		43,5		M4AGL630	N4016900	-	-			
		800		59,5		M4AGL800	N4017200	-	-			
		1000		84,0		M4AGL1000	N4017600	-	-			
		1250		104,0		M4AGL1250	N4017900	-	-			
		1500		126,0		M4AGL1500	N4018200	-	-			
		1600		146,0		M4AGL1600	N4018300	-	-			
		500		36,5		M4AGL500MI	N4016604	-	-			
		630		43,5		M4AGL630MI	N4016904	-	-			
		800		59,5		M4AGL800MI	N4017204	-	-			
		1000		84,0		M4AGL1000MI	N4017604	-	-			
		1250		104,0		M4AGL1250MI	N4017904	-	-			
		1500		126,0		M4AGL1500MI	N4018204	-	-			
		1600		146,0		M4AGL1600MI	N4018304	-	-			



**Betriebsklasse gG AC500V mit Kraftmelder / Utilization category gG AC500V with striker**

U <sub>n</sub>	Größe Size	I <sub>n</sub> [A]	Anzeiger Indicator	Leistungs- abgabe Power dissipation P <sub>n</sub> [W]	VE PU	Griffaschen spannungsführend <i>Live gripping-lugs</i>		Griffaschen spannungsfrei <i>Isolated gripping-lugs</i>	
						Typ / Type	Artikel-Nr. Article-No.	Typ / Type	Artikel-Nr. Article-No.
500V	000	2	Kraftmelder <i>Striker</i>	0,7	3	M000GL2K	N5010913	-	-
		4		0,7		M000GL4K	N5011213	-	-
		6		0,8		M000GL6K	N5011413	-	-
		10		1,1		M000GL10K	N5011713	-	-
		16		1,6		M000GL16K	N5012213	-	-
		20		1,7		M000GL20K	N5012413	-	-
		25		1,9		M000GL25K	N5012613	-	-
		32		2,5		M000GL32K	N5012913	-	-
		35		3,5		M000GL35K	N5013113	-	-
		40		3,0		M000GL40K	N5013413	-	-
		50		3,9		M000GL50K	N5013513	-	-
		63		5,4		M000GL63K	N5013813	-	-
		80		6,1		M000GL80K	N5014113	-	-
		100		6,9		M000GL100K	N5014313	-	-
	00	125	Kraftmelder <i>Striker</i>	8,9	3	M00GL125/K	N5014613	-	-
		160		11,2		M00GL160/K	N5014913	-	-
	1	Kraftmelder <i>Striker</i>	35	4,5	3	M1GL35K	N1013124	-	-
			40	4,4		M1GL40K	N1013424	-	-
			50	5,7		M1GL50K	N1013524	-	-
			63	6,0		M1GL63K	N1013824	-	-
			80	6,5		M1GL80K	N1014124	-	-
			100	9,1		M1GL100K	N1014324	-	-
			125	12,9		M1GL125K	N1014624	-	-
			160	14,9		M1GL160K	N1014924	-	-
			200	16,5		M1GL200K	N1015224	-	-
224			16,7	M1GL224K		N1015324	-	-	
250			21,6	M1GL250K		N1015624	-	-	

NH-Sicherungs-  
einsätze  
NH fuse-links

Sicherungen für  
die Photovoltaik  
*Fuses for  
photovoltaic  
applications*

Halbleiter-  
schutzsicherungs-  
einsätze  
*Fuse-links for  
semiconductor  
protection*

NH-Sicherungs-  
unterteile  
NH fuse-bases

D-Sicherungen  
*D-type fuses*

IKUS  
HH-Sicherungs-  
einsätze  
*IKUS HV HRC  
fuse-links*

Anhang  
*Appendix*

Betriebsklasse gG AC500V mit Kraftmelder / Utilization category gG AC500V with striker



U <sub>n</sub>	Größe Size	I <sub>n</sub> [A]	Anzeiger Indicator	Leistungs- abgabe Power dissipation P <sub>n</sub> [W]	VE PU	Griffflaschen spannungsführend <i>Live gripping-lugs</i>		Griffflaschen spannungsfrei <i>Isolated gripping-lugs</i>				
						Typ / Type	Artikel-Nr. Article-No.	Typ / Type	Artikel-Nr. Article-No.			
500V	2	63	Kraftmelder <i>Striker</i>	5,7	3	M2GL63K	N2013824	-	-			
		80		7,1		M2GL80K	N2014124	-	-			
		100		8,1		M2GL100K	N2014324	-	-			
		125		9,5		M2GL125K	N2014624	-	-			
		160		14,9		M2GL160K	N2014924	-	-			
		200		16,9		M2GL200K	N2015224	-	-			
		224		17,1		M2GL224K	N2015324	-	-			
		250		21,8		M2GL250K	N2015624	-	-			
		300		22,5		M2GL300K	N2015824	-	-			
		315		23,7		M2GL315K	N2015924	-	-			
		355		26,9		M2GL355K	N2016024	-	-			
		400		30,5		M2GL400K	N2016224	-	-			
		3		200		Kraftmelder <i>Striker</i>	16,9	3	M3GL200K	N3015224	-	-
				224			17,1		M3GL224K	N3015324	-	-
	250		21,8	M3GL250K	N3015624		-		-			
	300		22,5	M3GL300K	N3015824		-		-			
	315		23,7	M3GL315K	N3015924		-		-			
	355		26,9	M3GL355K	N3016024		-		-			
	400		30,5	M3GL400K	N3016224		-		-			
	425		34,5	M3GL425K	N3016324		-		-			
	500		39,0	M3GL500K	N3016624		-		-			
	630		47,6	M3GL630K	N3016924		-		-			
	4a	500	Kraftmelder <i>Striker</i>	36,5	1	M4AGL500K	N4016624	-	-			
		630		43,5		M4AGL630K	N4016924	-	-			
		800		59,5		M4AGL800K	N4017224	-	-			
		1000		84,0		M4AGL1000K	N4017624	-	-			
		1250		104,0		M4AGL1250K	N4017924	-	-			
		1500		126,0		M4AGL1500K	N4018224	-	-			
		1600		146,0		M4AGL1600K	N4018324	-	-			



**Betriebsklasse gG AC690V mit Kombimelder / Utilization category gG AC690V with combi indicator**

U <sub>n</sub>	Größe Size	I <sub>n</sub> [A]	Anzeiger Indicator	Leistungs- abgabe Power dissipation P <sub>n</sub> [W]	VE PU	Griffaschen spannungsführend <i>Live gripping-lugs</i>		Griffaschen spannungsfrei <i>Isolated gripping-lugs</i>	
						Typ / Type	Artikel-Nr. Article-No.	Typ / Type	Artikel-Nr. Article-No.
690V	000	2	Kombi-Melder <i>Combi indicator</i>	1,0	3	M000gG2/69	N5080905	M000gG2/69/ism	N5080907
		4		1,0		M000gG4/69	N5081205	M000gG4/69/ism	N5081207
		6		1,0		M000gG6/69	N5081405	M000gG6/69/ism	N5081407
		10		1,6		M000gG10/69	N5081705	M000gG10/69/ism	N5081707
		16		1,7		M000gG16/69	N5082205	M000gG16/69/ism	N5082207
		20		1,8		M000gG20/69	N5082405	M000gG20/69/ism	N5082407
		25		2,0		M000gG25/69	N5082605	M000gG25/69/ism	N5082607
		32		2,6		M000gG32/69	N5082905	M000gG32/69/ism	N5082907
		35		3,6		M000gG35/69	N5083105	M000gG35/69/ism	N5083107
		40		3,1		M000gG40/69	N5083405	M000gG40/69/ism	N5083407
	50	4,0	M000gG50/69	N5083505	M000gG50/69/ism	N5083507			
	00	63	Kombi-Melder <i>Combi indicator</i>	5,8	3	M00gG63/69	N5083805	M00gG63/69/ism	N5083807
		80		6,5		M00gG80/69	N5084105	M00gG80/69/ism	N5084107
		100		7,6		M00gG100/69	N5084305	M00gG100/69/ism	N5084307
		125		9,1		M00gG125/69	N5084616	-	-
	160	12,0	Anzeiger oben <i>Top indicator</i>	3	M00gG160/69	N5084916	-	-	
	1	25	Kombi-Melder <i>Combi indicator</i>	3,7	3	M1gG25/69	N1082605	M1gG25/69/ism	N1082607
		32		3,8		M1gG32/69	N1082905	M1gG32/69/ism	N1082907
		35		4,6		M1gG35/69	N1083105	M1gG35/69/ism	N1083107
		40		4,6		M1gG40/69	N1083405	M1gG40/69/ism	N1083407
		50		5,9		M1gG50/69	N1083505	M1gG50/69/ism	N1083507
		63		6,7		M1gG63/69	N1083805	M1gG63/69/ism	N1083807
		80		8,9		M1gG80/69	N1084105	M1gG80/69/ism	N1084107
		100		9,8		M1gG100/69	N1084305	M1gG100/69/ism	N1084307
		125		13,2		M1gG125/69	N1084605	M1gG125/69/ism	N1084607
160		16,1		M1gG160/69		N1084905	M1gG160/69/ism	N1084907	
200		21,9		M1gG200/69		N1085205	M1gG200/69/ism	N1085207	
224		21,8		M1gG224/69		N1085305	M1gG224/69/ism	N1085307	
250		24,1		M1gG250/69		N1085605	M1gG250/69/ism	N1085607	

NH-Sicherungs-  
einsätze  
NH fuse-links

Sicherungen für  
die Photovoltaik  
*Fuses for  
photovoltaic  
applications*

Halbleiter-  
schutzsicherungs-  
einsätze  
*Fuse-links for  
semiconductor  
protection*

NH-Sicherungs-  
unterteile  
NH fuse-bases


D-Sicherungen  
D-type fuses

IKUS  
HH-Sicherungs-  
einsätze  
*IKUS HV HRC  
fuse-links*

Anhang  
*Appendix*



Betriebsklasse gG AC690V mit Kombimelder / Utilization category gG AC690V with combi indicator



U <sub>n</sub>	Größe Size	I <sub>n</sub> [A]	Anzeiger Indicator	Leistungs- abgabe Power dissipation P <sub>n</sub> [W]	VE PU	Griffflaschen spannungsführend <i>Live gripping-lugs</i>		Griffflaschen spannungsfrei <i>Isolated gripping-lugs</i>			
						Typ / Type	Artikel-Nr. Article-No.	Typ / Type	Artikel-Nr. Article-No.		
690V	2	63	Kombi-Melder <i>Combi indicator</i>	6,5	3	M2GG63/69	N2083805	M2GG63/69/ISM	N2083807		
		80		8,9		M2GG80/69	N2084105	M2GG80/69/ISM	N2084107		
		100		10,7		M2GG100/69	N2084305	M2GG100/69/ISM	N2084307		
		125		12,5		M2GG125/69	N2084605	M2GG125/69/ISM	N2084607		
		160		15,3		M2GG160/69	N2084905	M2GG160/69/ISM	N2084907		
		200		23,4		M2GG200/69	N2085205	M2GG200/69/ISM	N2085207		
		224		22,9		M2GG224/69	N2085305	M2GG224/69/ISM	N2085307		
		250		24,5		M2GG250/69	N2085605	M2GG250/69/ISM	N2085607		
		300		27,4		M2GG300/69	N2085805	M2GG300/69/ISM	N2085807		
		315		30,2		M2GG315/69	N2085905	M2GG315/69/ISM	N2085907		
		355		33,2		Anzeiger oben <i>Top indicator</i>	3	M2GG355/69	N2086000	-	-
		400		38,2			M2GG400/69	N2086200	-	-	
		3		250		Kombi-Melder <i>Combi indicator</i>	3	M3GG250/69	N3085605	M3GG250/69/ISM	N3085607
				300				M3GG300/69	N3085805	M3GG300/69/ISM	N3085807
	315		M3GG315/69	N3085905	M3GG315/69/ISM			N3085907			
	355		M3GG355/69	N3086005	M3GG355/69/ISM			N3086007			
	400		M3GG400/69	N3086205	M3GG400/69/ISM			N3086207			
	425		M3GG425/69	N3086305	M3GG425/69/ISM			N3086307			
	500		M3GG500/69	N3086605	M3GG500/69/ISM			N3086607			
	630		Anzeiger oben <i>Top indicator</i>	3	M3GG630/69			N3086900	-	-	
	4a	500	Anzeiger oben <i>Top indicator</i>	1	M4AGG500/69	N4086600	-	-			
		630			M4AGG630/69	N4086900	-	-			
		800			M4AGG800/69	N4087200	-	-			
		1000			M4AGG1000/69	N4087600	-	-			



**Betriebsklasse gG AC690V mit Kraftmelder / Utilization category gG AC690V with striker**

U <sub>n</sub>	Größe Size	I <sub>n</sub> [A]	Anzeiger Indicator	Leistungs- abgabe Power dissipation P <sub>n</sub> [W]	VE PU	Griffaschen spannungsführend <i>Live gripping-lugs</i>		Griffaschen spannungsfrei <i>Isolated gripping-lugs</i>	
						Typ / Type	Artikel-Nr. Article-No.	Typ / Type	Artikel-Nr. Article-No.
690V	000	2	Kraftmelder <i>Striker</i>	<1,0	3	M000GG2/69/K	N5080913	-	-
		4		<1,0		M000GG4/69/K	N5081213	-	-
		6		<1,0		M000GG6/69/K	N5081413	-	-
		10		1,6		M000GG10/69/K	N5081713	-	-
		16		1,7		M000GG16/69/K	N5082213	-	-
		20		1,8		M000GG20/69/K	N5082413	-	-
		25		2,0		M000GG25/69/K	N5082613	-	-
		32		2,6		M000GG32/69/K	N5082913	-	-
		35		3,6		M000GG35/69/K	N5083113	-	-
		40		3,1		M000GG40/69/K	N5083413	-	-
	00	50	Kraftmelder <i>Striker</i>	4,0	3	M00GG50/69/K	N5083510	-	-
		63		M00GG63/69/K		N5083810	-	-	
		80		M00GG80/69/K		N5084110	-	-	
		100		M00GG100/69/K		N5084310	-	-	
	1	50	Kraftmelder <i>Striker</i>	5,9	3	M1GG50/69/K	N1083524	-	-
		63		M1GG63/69/K		N1083824	-	-	
		80		M1GG80/69/K		N1084124	-	-	
		100		M1GG100/69/K		N1084324	-	-	
		125		M1GG125/69/K		N1084624	-	-	
		160		M1GG160/69K		N1084924	-	-	
		200		M1GG200/69K		N1085224	-	-	
		224		M1GG224/69/K		N1085324	-	-	
	2	100	Kraftmelder <i>Striker</i>	10,7	3	M2GG100/69/K	N2084324	-	-
		125		M2GG125/69/K		N2084624	-	-	
		160		M2GG160/69/K		N2084924	-	-	
		200		M2GG200/69/K		N2085224	-	-	
		224		M2GG224/69/K		N2085324	-	-	
		250		M2GG250/69/K		N2085624	-	-	
		300		M2GG300/69/K		N2085824	-	-	
		315		M2GG315/69/K		N2085924	-	-	
	3	250	Kraftmelder <i>Striker</i>	24,0	3	M3GG250/69K	N3085624	-	-
		300		M3GG300/69/K		N3085824	-	-	
		315		M3GG315/69K		N3085924	-	-	
		400		M3GG400/69K		N3086224	-	-	
		425		M3GG425/69/K		N3086324	-	-	
		500		M3GG500/69/K		N3086624	-	-	
	4a	630	Kraftmelder <i>Striker</i>	48,0	1	M3GG630/69K	N3086924	-	-
		500		M4AGG500/69/K		N4086624	-	-	
		630		M4AGG630/69/K		N4086924	-	-	
		800		M4AGG800/69K		N4087224	-	-	
	1000		90,0		M4AGG1000/69/K	N4087624	-	-	

NH-Sicherungs-  
einsätze  
NH fuse-links

Sicherungen für  
die Photovoltaik  
*Fuses for  
photovoltaic  
applications*

Halbleiter-  
schutzsicherungs-  
einsätze  
*Fuse-links for  
semiconductor  
protection*


NH-Sicherungs-  
unterteile  
NH fuse-bases

D-Sicherungen  
D-type fuses

IKUS  
HH-Sicherungs-  
einsätze  
*IKUS HV HRC  
fuse-links*

Anhang  
*Appendix*

Betriebsklasse gG AC1200V mit Anzeiger oben / Utilization category gG AC1200V with top indicator



U <sub>n</sub>	Größe Size	I <sub>n</sub> [A]	Anzeiger Indicator	Leistungs- abgabe Power dissipation P <sub>n</sub> [W]	VE PU	Griffflaschen spannungsführend Live gripping-lugs		Griffflaschen spannungsfrei Isolated gripping-lugs	
						Typ / Type	Artikel-Nr. Article-No.	Typ / Type	Artikel-Nr. Article-No.
1200V	1	6	Anzeiger oben Top indicator	3,2	1	M1GL6/1200	N1051400	-	-
		10		3,7		M1GL10/1200	N1051700	-	-
		16		4,1		M1GL16/1200	N1052200	-	-
		20		5,0		M1GL20/1200	N1052400	-	-
		25		5,0		M1GL25/1200	N1052600	-	-
		32		5,8		M1GL32/1200	N1052900	-	-
		35		6,1		M1GL35/1200	N1053100	-	-
		40		8,1		M1GL40/1200	N1053400	-	-
		50		8,8		M1GL50/1200	N1053500	-	-
		63		10,2		M1GL63/1200	N1053800	-	-
		80		11,0		M1GL80/1200	N1054100	-	-
		100		12,0		M1GL100/1200	N1054300	-	-
		125		16,0		M1GL125/1200	N1054600	-	-
		160		19,0		M1GL160/1200	N1054900	-	-
	200	25,0	M1GL200/1200	N1055200	-	-			
	2	32	Anzeiger oben Top indicator	5,8	1	M2GL32/1200	N2052900	-	-
		35		6,1		M2GL35/1200	N2053100	-	-
		40		8,1		M2GL40/1200	N2053400	-	-
		50		8,8		M2GL50/1200	N2053500	-	-
		63		10,2		M2GL63/1200	N2053800	-	-
		80		11,0		M2GL80/1200	N2054100	-	-
		100		12,0		M2GL100/1200	N2054300	-	-
		125		16,0		M2GL125/1200	N2054600	-	-
		160		19,0		M2GL160/1200	N2054900	-	-
		200		25,0		M2GL200/1200	N2055200	-	-
	3	80	Anzeiger oben Top indicator	11,0	1	M3GL80/1200	N3054100	-	-
		100		12,0		M3GL100/1200	N3054300	-	-
		125		16,0		M3GL125/1200	N3054600	-	-
		160		19,0		M3GL160/1200	N3054900	-	-
		200		25,0		M3GL200/1200	N3055200	-	-
		250		30,0		M3GL250/1200	N3055600	-	-
		315		35,0		M3GL315/1200	N3055900	-	-
		400		40,0		M3GL400/1200	N3056200	-	-
500		50,0		M3GL500/1200		N3056600	-	-	
630		70,0		M3GL630/1200		N3056900	-	-	



**Betriebsklasse gG AC1200V mit Kraftmelder / Utilization category gG AC1200V with striker**

U <sub>n</sub>	Größe Size	I <sub>n</sub> [A]	Anzeiger Indicator	Leistungs- abgabe Power dissipation P <sub>n</sub> [W]	VE PU	Griffaschen spannungsführend <i>Live gripping-lugs</i>		Griffaschen spannungsfrei <i>Isolated gripping-lugs</i>	
						Typ / Type	Artikel-Nr. Article-No.	Typ / Type	Artikel-Nr. Article-No.
1200V	1	6	Kraftmelder <i>Striker</i>	3,2	1	M1GL6/1200/K	N1051424	-	-
		10		3,7		M1GL10/1200/K	N1051724	-	-
		16		4,1		M1GL16/1200/K	N1052224	-	-
		20		5,0		M1GL20/1200/K	N1052424	-	-
		25		5,0		M1GL25/1200/K	N1052624	-	-
		32		5,8		M1GL32/1200/K	N1052924	-	-
		35		6,1		M1GL35/1200/K	N1053124	-	-
		40		8,1		M1GL40/1200/KK	N1053424	-	-
		50		8,8		M1GL50/1200/K	N1053524	-	-
		63		10,2		M1GL63/1200/K	N1053824	-	-
		80		11,0		M1GL80/1200/K	N1054124	-	-
		100		12,0		M1GL100/1200/K	N1054324	-	-
		125		16,0		M1GL125/1200/K	N1054624	-	-
		160		19,0		M1GL160/1200/K	N1054924	-	-
		200		25,0		M1GL200/1200/K	N1055224	-	-
	2	Kraftmelder <i>Striker</i>	32	1	5,8	M2GL32/1200/K	N2052924	-	-
			35		6,1	M2GL35/1200/K	N2053124	-	-
			40		8,1	M2GL40/1200/K	N2053424	-	-
			50		8,8	M2GL50/1200/K	N2053524	-	-
			63		10,2	M2GL63/1200/K	N2053824	-	-
			80		11,0	M2GL80/1200/K	N2054124	-	-
			100		12,0	M2GL100/1200/K	N2054324	-	-
			125		16,0	M2GL125/1200/K	N2054624	-	-
			160		19,0	M2GL160/1200/K	N2054924	-	-
			200		25,0	M2GL200/1200/K	N2055224	-	-
	3	Kraftmelder <i>Striker</i>	80	1	11,0	M3GL80/1200/K	N3054124	-	-
			100		12,0	M3GL100/1200/K	N3054324	-	-
			125		16,0	M3GL125/1200/K	N3054624	-	-
			160		19,0	M3GL160/1200/K	N3054924	-	-
			200		25,0	M3GL200/1200/K	N3055224	-	-
			250		30,0	M3GL250/1200/K	N3055624	-	-
			315		35,0	M3GL315/1200/K	N3055924	-	-
			400		40,0	M3GL400/1200/K	N3056224	-	-
			500		50,0	M3GL500/1200/K	N3056624	-	-
			630		70,0	M3GL630/1200/K	N3056924	-	-

NH-Sicherungs-  
einsätze  
NH fuse-links

Sicherungen für  
die Photovoltaik  
*Fuses for  
photovoltaic  
applications*

Halbleiter-  
schutzsicherungs-  
einsätze  
*Fuse-links for  
semiconductor  
protection*

NH-Sicherungs-  
unterteile  
NH fuse-bases

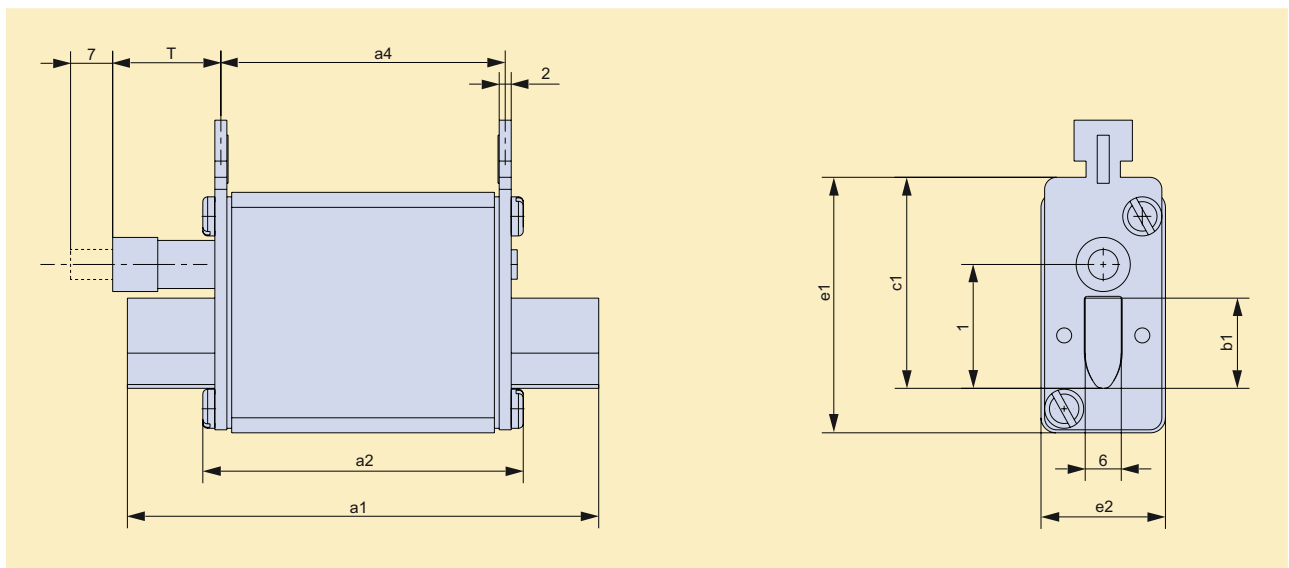
D-Sicherungen  
*D-type fuses*

IKUS  
HH-Sicherungs-  
einsätze  
*IKUS HV HRC  
fuse-links*

Anhang  
*Appendix*

**Technische Daten / Technical data**

Typ / Type			M000GL.../4...	M00GL.../4...
Baugröße / Size			NH000	NH00
Bemessungsspannung / Rated voltage	$U_n$	V	AC400V	
Bemessungsstrom / Rated current	$I_n$	A	2-100	125-160
Bemessungsausschaltvermögen / Rated breaking capacity	-	kA	100	
Betriebsklasse / Utilization category			gG	
Normen / Standards			IEC/EN 60269-1 DIN VDE 0636-2	
Abmessungen / Dimensions	a1	mm	78,5	78,5
	a2		53	53
	a4		49	49
	b1		15	15
	c1		35	35
	e1		43	49
	e2		21	30
Gewicht / Weight	-	g	125	173



**Technische Daten / Technical data**

Typ / Type			M1GL.../4...		M2GL.../4...	
Baugröße / Size			NH1		NH2	
Bemessungsspannung/ Rated voltage	$U_n$	V	AC400		AC400	
Bemessungsstrom / Rated current	$I_n$	A	6-160	200-250	63-250	300-400
Bemessungsausschaltvermögen / Rated breaking capacity	-	kA	100		100	
Betriebsklasse / Utilization category			gG		gG	
Normen / Standards			IEC/EN 60269-1 DIN VDE 0636-2		IEC/EN 60269-1 DIN VDE 0636-2	
Abmessungen / Dimensions	a1	mm	135	135	150	150
	a2		68	72	72	72
	a4		67	67	67	67
	b1		15	20	20	26
	c1		40	40	48	48
	e1		50	55	63	63
	e2		28	46	46	54
Gewicht / Weight	-	g	233	430	430	500

NH-Sicherungseinsätze  
NH fuse-links

Typ / Type			M3GL.../4...	
Baugröße / Size			NH3	
Bemessungsspannung/ Rated voltage	$U_n$	V	AC400	
Bemessungsstrom / Rated current	$I_n$	A	250-400	425-630
Bemessungsausschaltvermögen / Rated breaking capacity	-	kA	100	
Betriebsklasse / Utilization category			gG	
Normen / Standards			IEC/EN 60269-1 DIN VDE 0636-2	
Abmessungen / Dimensions	a1	mm	150	150
	a2		72	72
	a4		67	67
	b1		26	33
	c1		60	60
	e1		74	74
	e2		54	65
Gewicht / Weight	-	g	510	923

Sicherungen für die Photovoltaik  
Fuses for photovoltaic applications

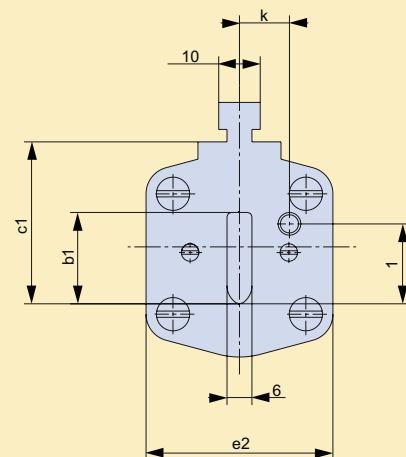
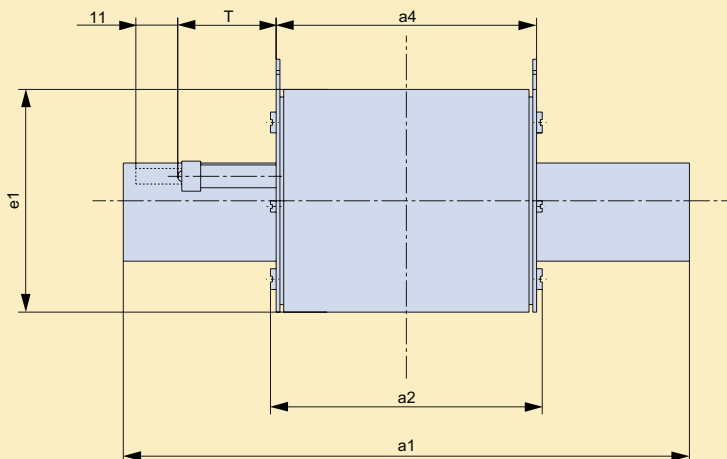
Halbleiterschutzsicherungseinsätze  
Fuse-links for semiconductor protection

NH-Sicherungsunterteile  
NH fuse-bases

D-Sicherungen  
D-type fuses

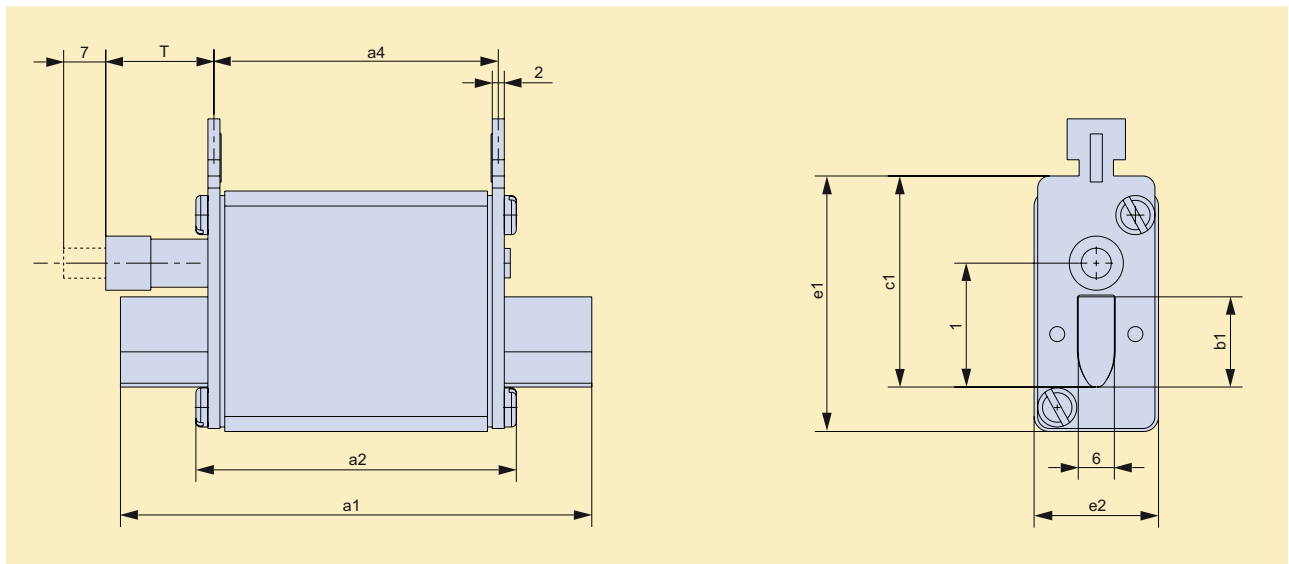
IKUS  
HH-Sicherungseinsätze  
IKUS HV HRC fuse-links

Anhang  
Appendix



**Technische Daten / Technical data**

Typ / Type			M000GL...(/K)	M00GL...(/K)
Baugröße / Size			NH000	NH00
Bemessungsspannung/ Rated voltage	$U_n$	V	AC500V	
Bemessungsstrom / Rated current	$I_n$	A	2-100	125-160
Bemessungsausschaltvermögen / Rated breaking capacity	-	kA	120	
Betriebsklasse / Utilization category			gG	
Normen / Standards			IEC/EN 60269-1 DIN VDE 0636-2	
Abmessungen / Dimensions	a1	mm	78,5	78,5
	a2		53	53
	a4		49	49
	b1		15	15
	c1		35	35
	e1		43	49
	e2		21	30
Abmessungen Kraftmelder / Dimensions striker	T		17	17
	k		-	-
	l		20,5	20,5
	g		125	173
Gewicht / Weight	-	g	125	173



**Technische Daten / Technical data**

Typ / Type			M1GL...(/K*)		M2GL...(/K*)	
Baugröße / Size			NH1		NH2	
Bemessungsspannung / Rated voltage	$U_n$	V	AC500		AC500	
Bemessungsstrom / Rated current	$I_n$	A	6-160*	200-250	63-250*	300-400
Bemessungsausschaltvermögen / Rated breaking capacity	-	kA	120		120	
Betriebsklasse / Utilization category			gG		gG	
Normen / Standards			IEC/EN 60269-1 DIN VDE 0636-2		IEC/EN 60269-1 DIN VDE 0636-2	
Abmessungen / Dimensions	a1	mm	135	135	150	150
	a2		68	72	72	72
	a4		67	67	67	67
	b1		15	20	20	26
	c1		40	40	48	48
	e1		50	55	63	63
	e2		28	46	46	54
Abmessungen Kraftmelder / Dimensions striker	T		-	26	-	26
	k		-	13,7	-	16,2
	l		-	20,5	-	27,3
Gewicht / Weight	-	g	233	430	430	500

NH-Sicherungseinsätze  
NH fuse-links

Sicherungen für die Photovoltaik  
Fuses for photovoltaic applications

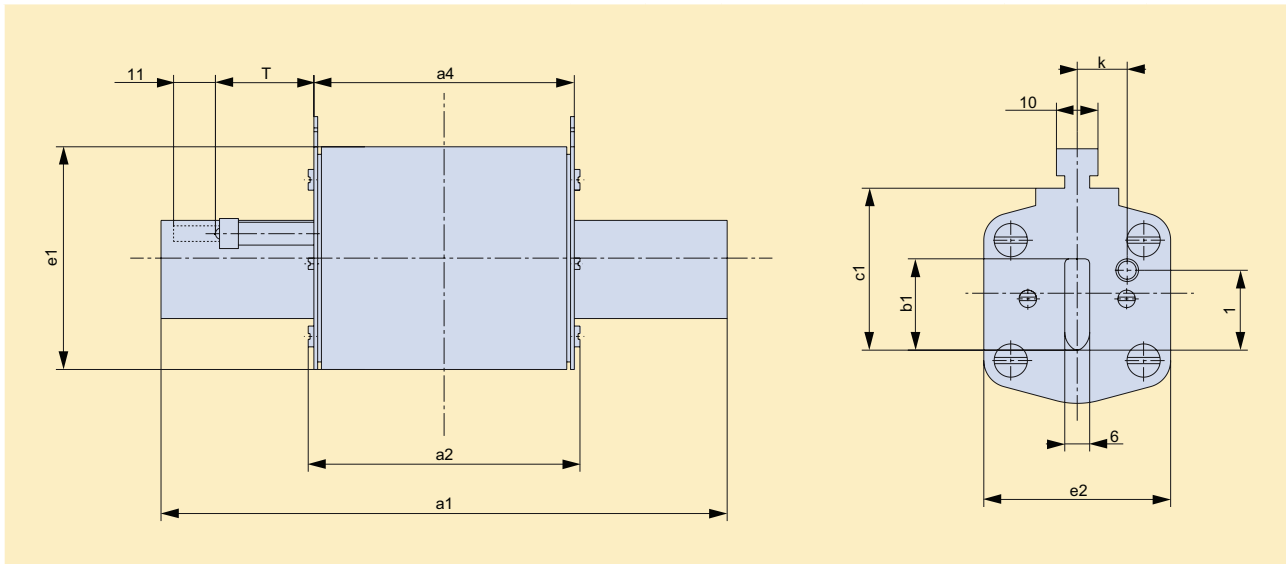
Halbleiterschutzsicherungseinsätze  
Fuse-links for semiconductor protection

NH-Sicherungsunterteile  
NH fuse-bases

D-Sicherungen  
D-type fuses

IKUS  
HH-Sicherungseinsätze  
IKUS HV HRC fuse-links

Anhang  
Appendix

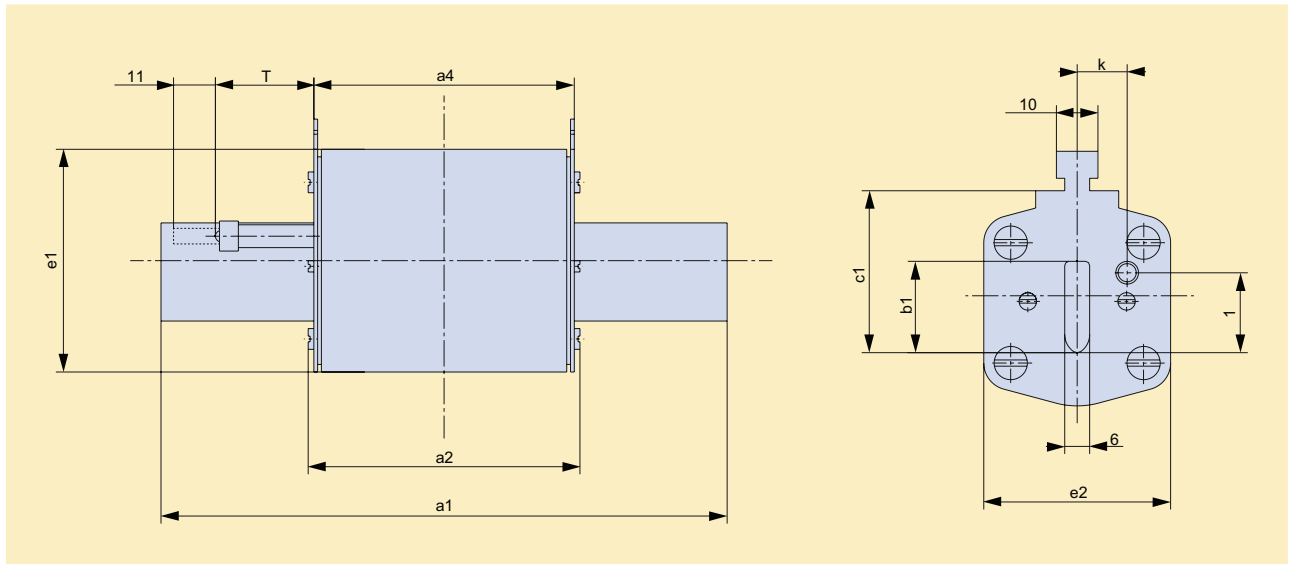


\* Ausführung mit Kraftmelder (/K) haben immer Maximalmaße der jeweiligen Baugröße / Striker types (/K) always have maximum dimensions of the respective size



**Technische Daten / Technical data**

Typ / Type		M3GL...(/K*)			M4GL...(/K)	
Baugröße / Size			NH3			NH4a
Bemessungsspannung / Rated voltage	$U_n$	V	AC500			AC500
Bemessungsstrom / Rated current	$I_n$	A	250-400*	425-630	800	250-1600
Bemessungsausschaltvermögen / Rated breaking capacity	-	kA	120		80	120
Betriebsklasse / Utilization category			gG			gG
Normen / Standards			IEC/EN 60269-1			DIN VDE 0636-2
Abmessungen / Dimensions	a1	mm	150	150	150	200
	a2		72	72	73	98
	a4		67	67	67	90
	b1		26	33	37	50
	c1		60	60	60	85
	e1		74	74	76	112
	e2		54	65	73	96
Abmessungen Kraftmelder / Dimensions striker	T	-	26	-	26	
	k	-	17	-	24	
	l	-	35,6	-	49	
Gewicht / Weight	-	g	510	923	940	2170

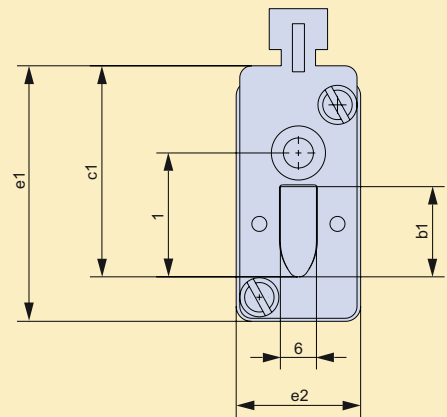
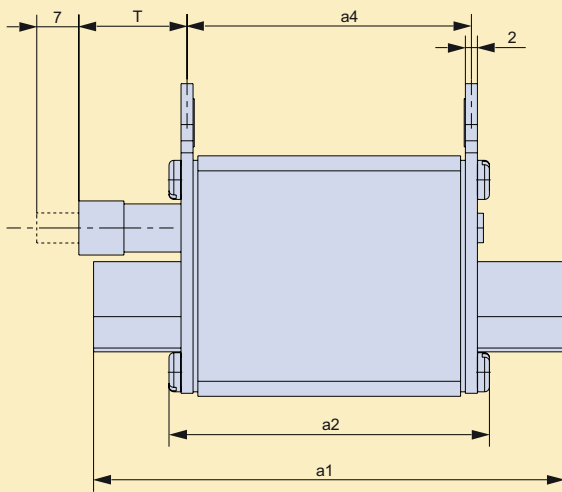


\* Ausführung mit Kraftmelder (/K) haben immer Maximalmaße der jeweiligen Baugröße / Striker types (/K) always have maximum dimensions of the respective size

**Technische Daten / Technical data**

Typ / Type			M000gG.../69		M00gG.../69	
Baugröße / Size			NH000		NH00	
Bemessungsspannung / Rated voltage	$U_n$	V	AC690			
Bemessungsstrom / Rated current	$I_n$	A	2-50	63-100	125-160	
Bemessungsausschaltvermögen / Rated breaking capacity	-	kA	100	100	80	
Betriebsklasse / Utilization category			gG			
Normen / Standards			IEC/EN 60269-1 DIN VDE 0636-2			
Abmessungen / Dimensions	a1	mm	78,5		78,5	
	a2		53		53	
	a4		49		49	
	b1		15		15	
	c1		35		35	
	e1		43		49	
	e2		21		30	
Gewicht / Weight	-	g	125	173	250	

NH-Sicherungseinsätze  
NH fuse-links



Sicherungen für die Photovoltaik  
Fuses for photovoltaic applications

Halbleiterschutzsicherungseinsätze  
Fuse-links for semiconductor protection

NH-Sicherungseinsätze  
NH fuse-bases

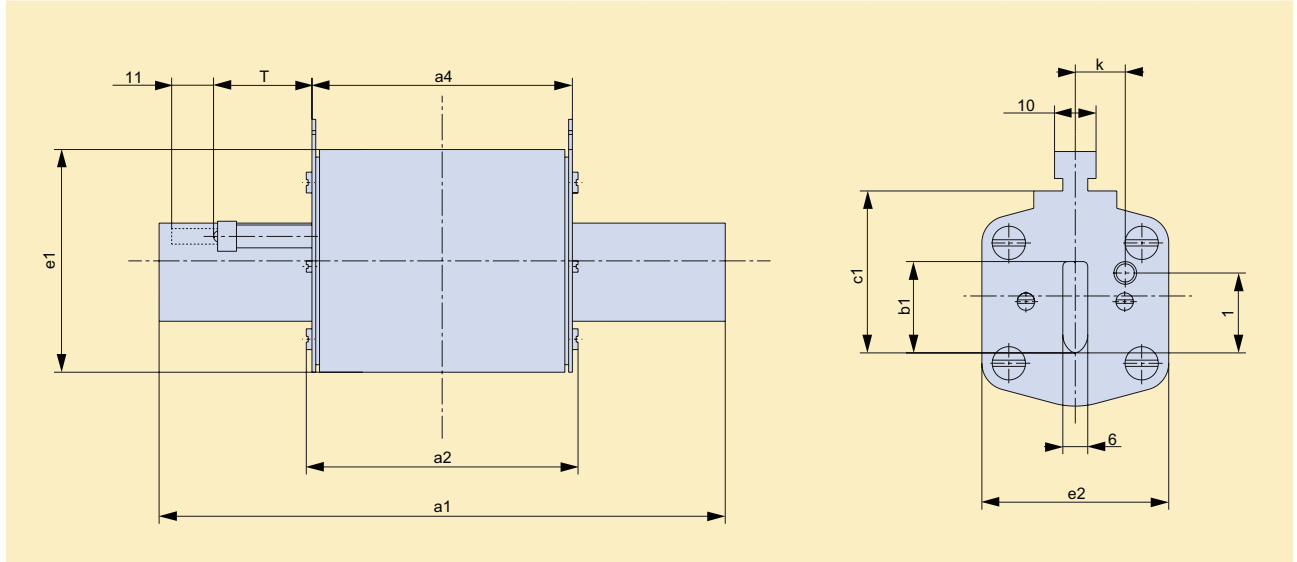
D-Sicherungen  
D-type fuses

IKUS  
HH-Sicherungseinsätze  
IKUS HV HRC fuse-links

Anhang  
Appendix

**Technische Daten / Technical data**

Typ / Type			M1gG.../69(/K*)		M2gG.../69(/K*)		
Baugröße / Size			NH1		NH2		
Bemessungsspannung/ Rated voltage	$U_n$	V	AC690		AC690		
Bemessungsstrom / Rated current	$I_n$	A	25-125*	160-250	63-250*	300-315	355-400
Bemessungsausschaltvermögen / Rated breaking capacity	-	kA	100		100	80	
Betriebsklasse / Utilization category			gG		gG		
Normen / Standards			IEC/EN 60269-1 DIN VDE 0636-2		IEC/EN 60269-1 DIN VDE 0636-2		
Abmessungen / Dimensions	a1	mm	135	135	150	150	150
	a2		68	72	72	72	72
	a4		67	67	67	67	67
	b1		15	24	20	26	26
	c1		40	40	48	48	48
	e1		50	55	63	63	63
	e2		28	46	46	54	54
Abmessungen Kraftmelder / Dimensions striker	T		-	26	-	26	26
	k		-	13,7	-	16,2	16,2
	l		-	20,5	-	27,3	27,3
Gewicht / Weight	-	g	233	430	430	500	500



\* Ausführung mit Kraftmelder (/K) haben immer Maximalmaße der jeweiligen Baugröße / Striker types (/K) always have maximum dimensions of the respective size

**Technische Daten / Technical data**

Typ / Type			M3gG/.../69(/K*)			M4agG/.../69(/K)
Baugröße / Size			NH3			NH4a
Bemessungsspannung/ Rated voltage	$U_n$	V	AC690			AC690
Bemessungsstrom / Rated current	$I_n$	A	250-315*	355-500	630	500-1000
Bemessungsausschaltvermögen / Rated breaking capacity	-	kA	100		80	80
Betriebsklasse / Utilization category			gG			gG
Normen / Standards			IEC/EN 60269-1 DIN VDE 0636-2			IEC/EN 60269-1 DIN VDE 0636-2
Abmessungen / Dimensions	a1	mm	150	150	150	200
	a2		72	72	73	98
	a4		67	67	67	90
	b1		26	37	37	50
	c1		60	60	60	85
	e1		74	74	76	112
	e2		54	65	73	96
Abmessungen Kraftmelder / Dimensions striker	T		-	26	26	26
	k		-	17	17	24
	l		-	35,6	35,6	49
Gewicht / Weight	-	g	510	923	940	2170

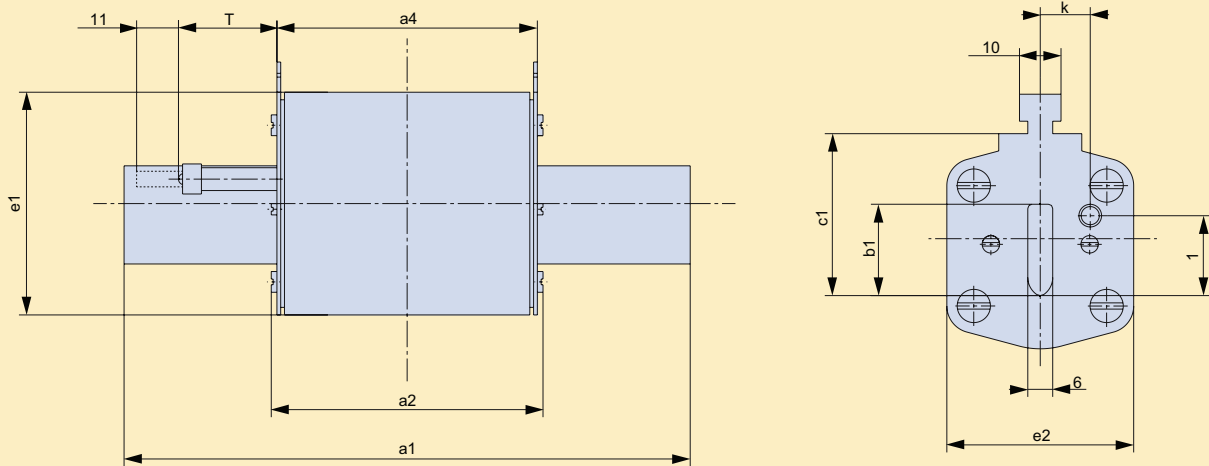
NH-Sicherungseinsätze  
NH fuse-links

Sicherungen für die Photovoltaik  
Fuses for photovoltaic applications

Halbleiterschutzsicherungseinsätze  
Fuse-links for semiconductor protection

NH-Sicherungsunterteile  
NH fuse-bases

D-Sicherungen  
D-type fuses



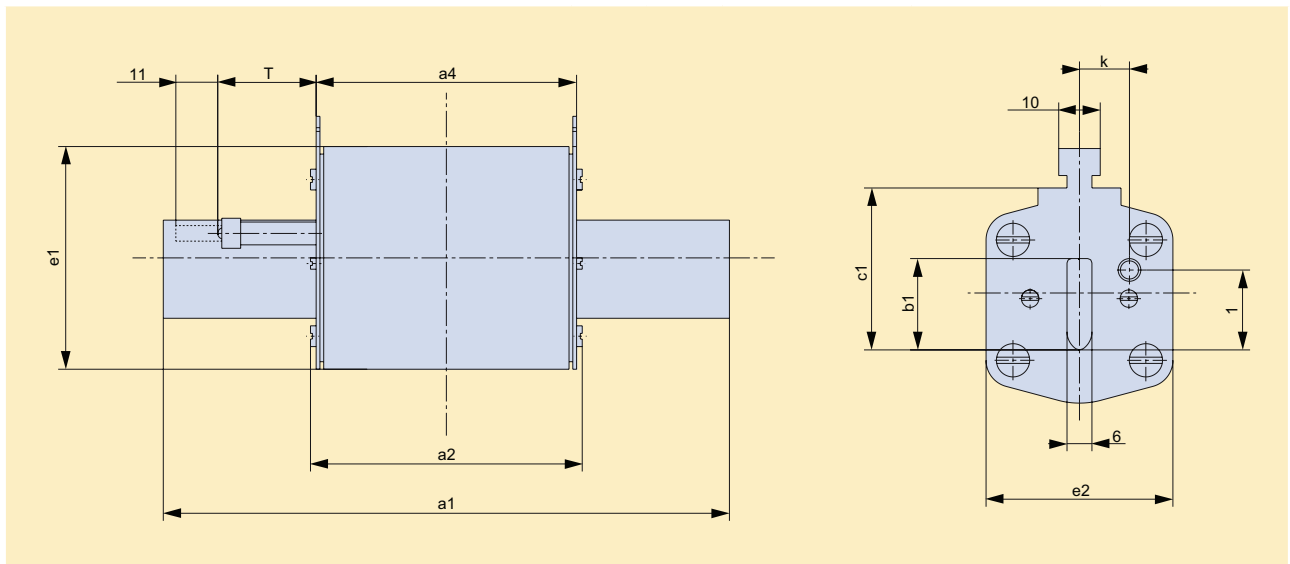
\* Ausführung mit Kraftmelder (/K) haben immer Maximalmaße der jeweiligen Baugröße / Striker types (/K) always have maximum dimensions of the respective size

IKUS  
HH-Sicherungseinsätze  
IKUS HV HRC  
fuse-links

Anhang  
Appendix

**Technische Daten / Technical data**

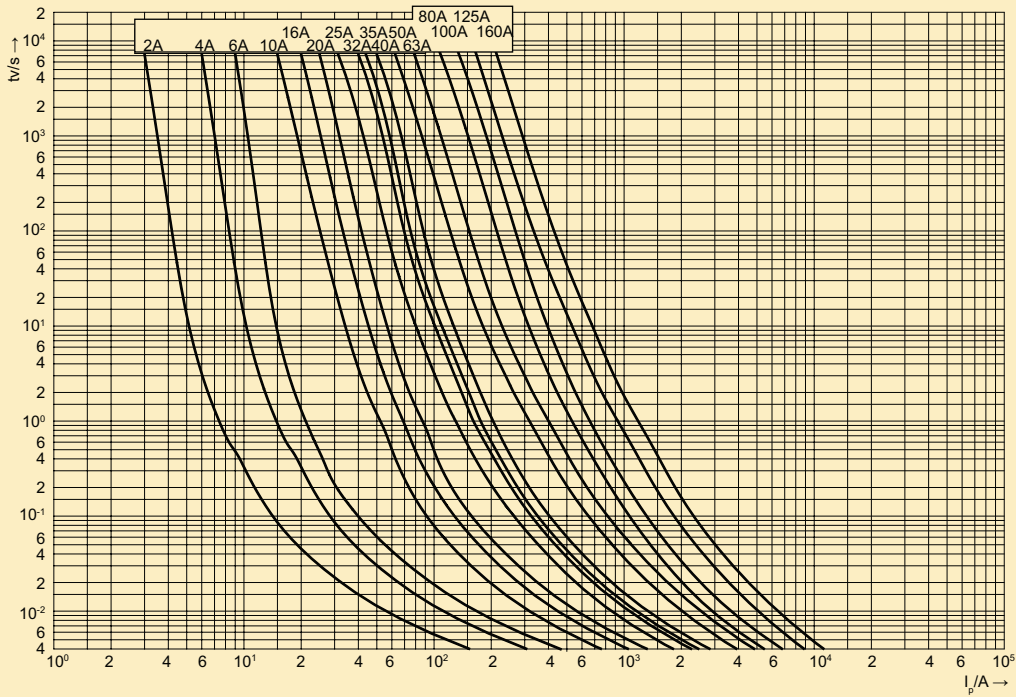
Typ / Type			M1GL...1200V(K)	M2GL...1200V(K)	M3GL...1200V(K)
Baugröße / Size			NH1 (lang/long)	NH2 (lang/long)	NH3 (lang/long)
Bemessungsspannung/ Rated voltage	$U_n$	V	AC1200		
Bemessungsstrom / Rated current	$I_n$	A	6-200	32-315	80-630
Bemessungsausschaltvermögen / Rated breaking capacity	-	kA	50		
Betriebsklasse / Utilization category			gG		
Normen / Standards			IEC/EN 60269-1 DIN VDE 0636-2		
Abmessungen / Dimensions	a1	mm	194	209	209
	a2		132	132	132
	a4		124	124	124
	b1		24	26	32
	c1		40	48	60
	e1		55	63	69
	e2		46	54	64
Abmessungen Kraftmelder / Dimensions striker	T		26	26	26
	k		13,7	16,2	17
	l		20,5	27,3	35,6
Gewicht / Weight	-	g	750	1050	1360



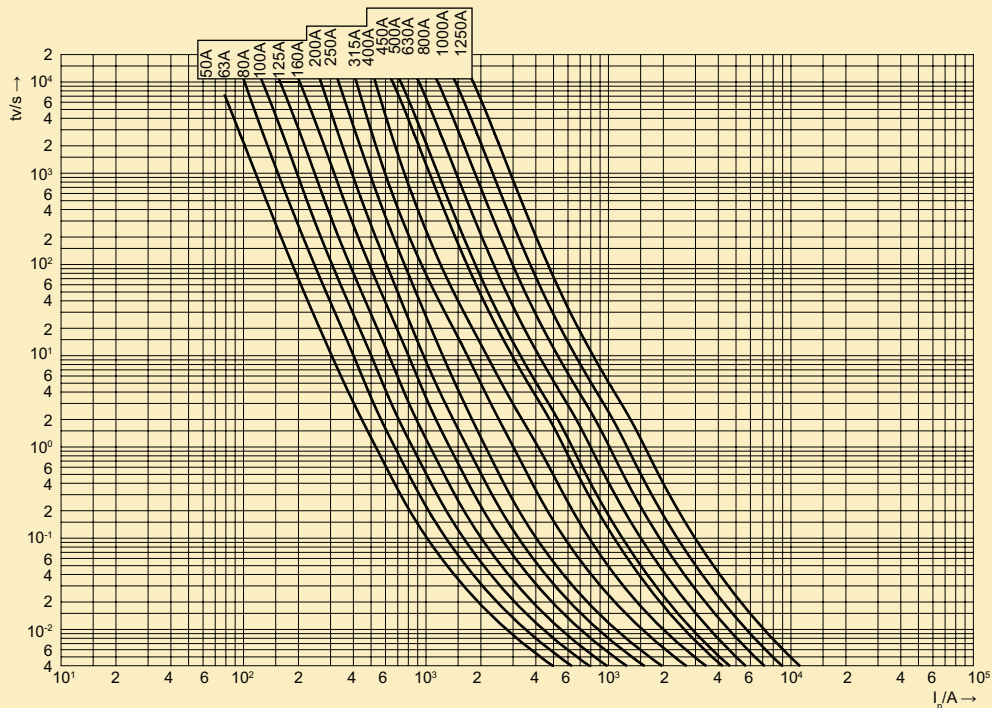
**Kennlinien / Characteristics**

**Mittlere Zeit/Stom-Kennlinie / Time current characteristics**

Typ / Type	Artikel-Nr. / Article-No.	Seite / Page	Typ / Type	Artikel-Nr. / Article-No.	Seite / Page
M...GL.../4 - (2-160A)	N500..., N100...	N-5f	M...GL...(/K) - (2-160A)	N501..., N101...	N-7, N-9
M...gG.../69(/K) - (2-160A)	N508..., N108...	N-11, N-13			



Typ / Type	Artikel-Nr. / Article-No.	Seite / Page	Typ / Type	Artikel-Nr. / Article-No.	Seite / Page
M...GL.../4 - (63-630A)	N100..., N200..., N300...	N-6	M...GL...(/K) - (63-1250A)	N501..., N101..., N201..., N301..., N401...	N-8, N-10
M...gG.../69(/K) - (63-1000A)	N508..., N108..., N208..., N308..., N408...	N-12f	MSMK...GL... - (1250A)	M100..., M200..., M300..., M400...	N-59f



NH-Sicherungseinsätze  
NH fuse-links

Sicherungen für die Photovoltaik  
Fuses for photovoltaic applications

Halbleiterschutzsicherungseinsätze  
Fuse-links for semiconductor protection

NH-Sicherungsunterteile  
NH fuse-bases

D-Sicherungen  
D-type fuses

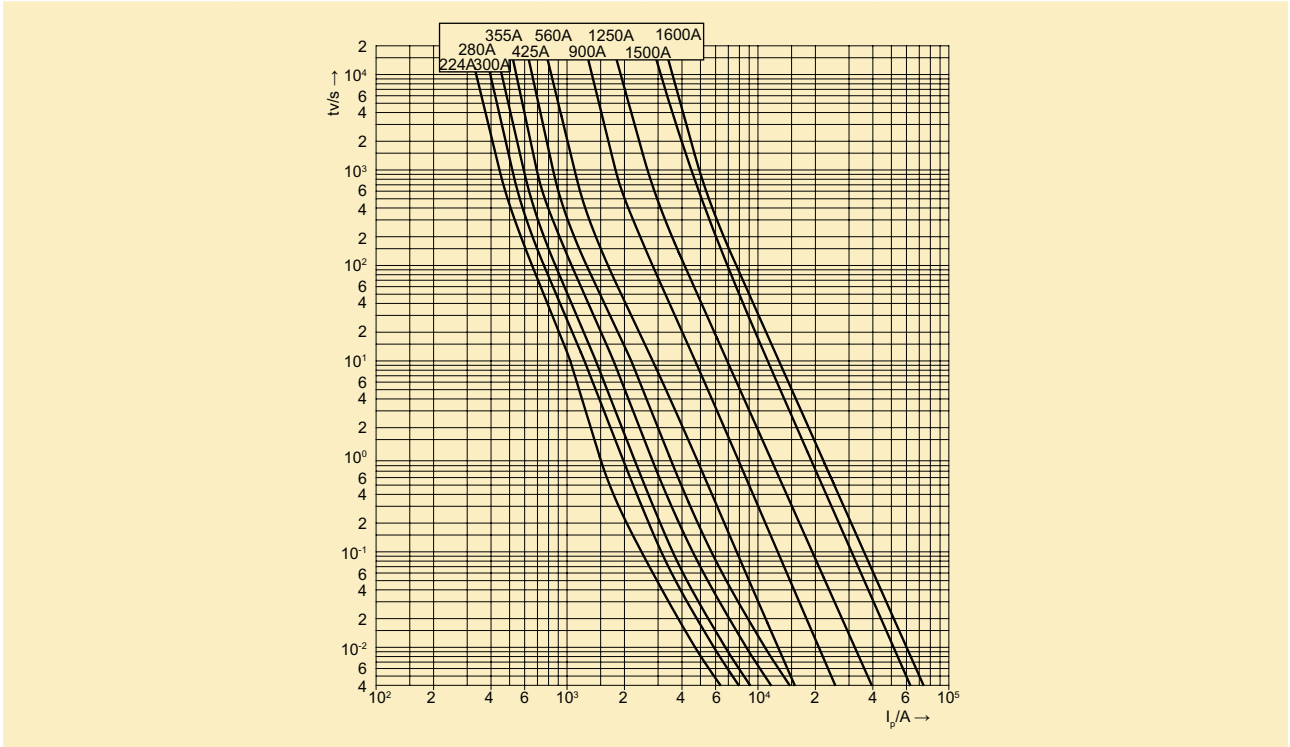
IKUS  
HH-Sicherungseinsätze  
IKUS HV HRC fuse-links

Anhang  
Appendix

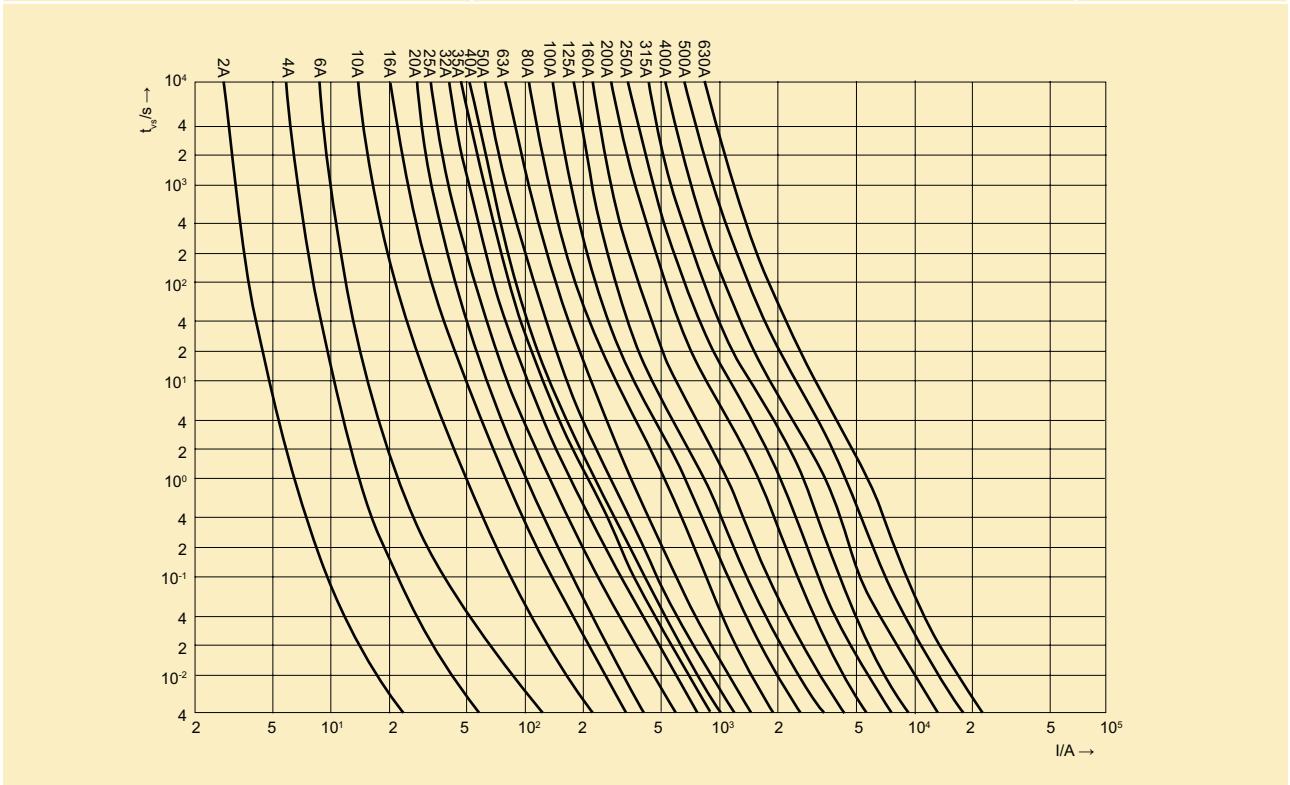
**Kennlinien / Characteristics**

**Mittlere Zeit/Stom-Kennlinie / Time current characteristics**

Typ / Type	Artikel-Nr. / Article-No.	Seite / Page	Typ / Type	Artikel-Nr. / Article-No.	Seite / Page
M...GL.../4 - (non-standard)	N500..., N100..., N200..., N300...	N-5f	M...GL...(/K) - (non-standard)	N501..., N101..., N201..., N301..., N401...	N-7ff
M...gG.../69(/K) - (non-standard)	N508..., N108..., N208..., N308..., N408...	N-11ff			



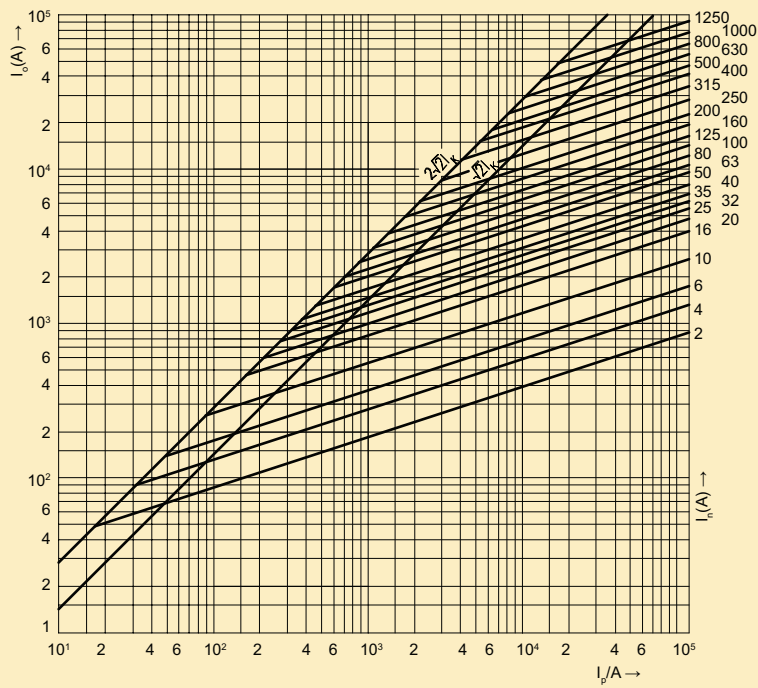
Typ / Type	Artikel-Nr. / Article-No.	Seite / Page
M...GL.../1200(/K)	N105..., N205..., N305...	N-14f



**Kennlinien / Characteristics**

**Strombegrenzungsdiagramm / Peak let-through current chart**

Typ / Type	Artikel-Nr. / Article-No.	Seite / Page	Typ / Type	Artikel-Nr. / Article-No.	Seite / Page
M...GL.../4	N500..., N100..., N200..., N300...	N-5f	M...GL...(/K)	N501..., N101..., N201..., N301..., N401...	N-7f
M...gG.../69(/K)	N508..., N108..., N208..., N308..., N408...	N-11f	MSMK...GL...	M100..., M200..., M300..., M400...	N-59f

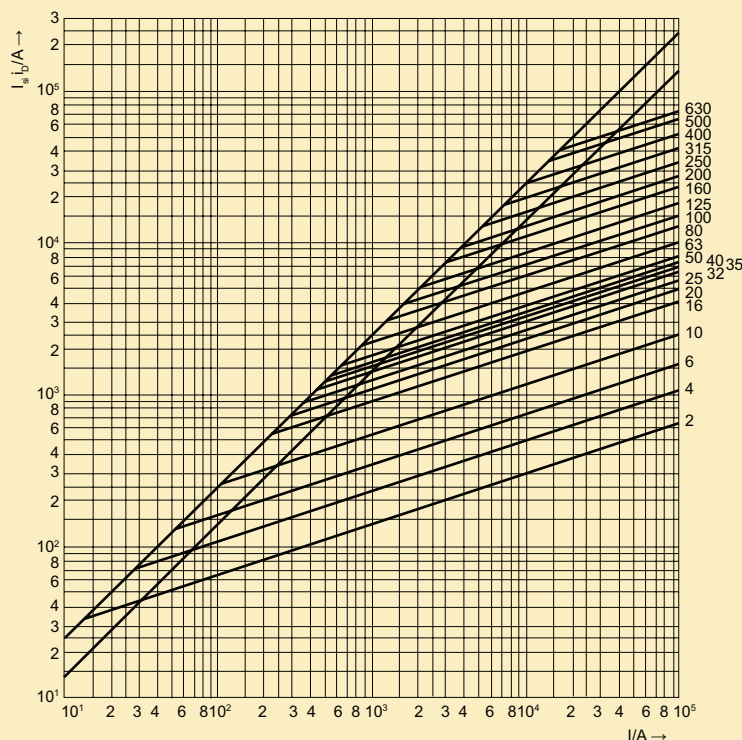


NH-Sicherungseinsätze  
NH fuse-links

Sicherungen für die Photovoltaik  
Fuses for photovoltaic applications

Halbleiterschutzsicherungseinsätze  
Fuse-links for semiconductor protection

Typ / Type	Artikel-Nr. / Article-No.	Seite / Page
M...GL.../1200(/K)	N105..., N205..., N305...	N-14f



NH-Sicherungseinsätze  
NH fuse-bases

D-Sicherungen  
D-type fuses

IKUS  
HH-Sicherungseinsätze  
IKUS HV HRC fuse-links

Anhang  
Appendix